

Journal of Organometallic Chemistry, 436 (1992) 265–276
 Elsevier Sequoia S.A., Lausanne
 JOM 22734

Cobaltcarbonyl-Komplexe von Alkynyl-Silanen

Heinrich Lang, Uwe Lay und Markus Weinmann

*Anorganisch-Chemisches Institut der Universität, Im Neuenheimer Feld 270,
 W-6900 Heidelberg 1 (Deutschland)*

(Eingegangen den 14. Februar 1992)

Abstract

The reaction of the phenylethynyl-substituted silanes $(H)(R)(R')Si(C\equiv CPh)$ (I–III, XXII) and $(PhC\equiv C)(R)SiH_2$ (XII, XIII) with $Co_2(CO)_8$ resulting in the formation of monomeric and oligomeric complex compounds is described. $Co_2(CO)_8$ (IV) reacts selectively with $(H)(R)(R')Si(C\equiv CPh)$ ($R = Me$, $R' = Et$ (I); $R = Me$, $R' = C\equiv CPh$ (II); $R, R' = C\equiv CPh$ (III)) or $(PhC\equiv C)(R)SiH_2$ ($R = Ph$ (XII); $R = C\equiv CPh$ (XIII)) to yield the dinuclear complexes $[(\eta^2-C\equiv CPh)Co_2(CO)_6]_2Si(R)(R')(H)$ ($R = Me$, $R' = Et$ (V); $R = Me$, $R' = C\equiv CPh$ (VI); $R, R' = C\equiv CPh$ (VII); $R = Ph$, $R' = H$ (XIV); $R = C\equiv CPh$, $R' = H$ (XV)). In these compounds one of the phenylethynyl groups is η^2 -side-on coordinated to $Co_2(CO)_6$, forming space-filling dicobalta-tetrahedrane units. V and XIV react with 0.5 equivalents of $Co_2(CO)_8$ via SiH-substitution to yield the complexes $[(\eta^2-C\equiv CPh)Co_2(CO)_6][Co(CO)_4]Si(R)(R')$ ($R = Me$, $R' = Et$ (VIII); $R = Ph$, $R' = H$ (XVII)). The compounds VI, VII and XV each contain additional non-coordinated $C\equiv CPh$ units and afford with $Co_2(CO)_8$ $[(\eta^2-C\equiv CPh)Co_2(CO)_6]_2Si(H)(R)$ ($R = Me$ (IX); $R = C\equiv CPh$ (X); $R = H$ (XVI)). X reacts with further $Co_2(CO)_8$ to yield $[(\eta^2-C\equiv CPh)Co_2(CO)_6]_3Si(H)$ (XI); XI can be alternatively synthesized from VII and two equivalents of $Co_2(CO)_8$. Compounds VIII, IX, XI, XVI and XVII can also be obtained directly from I, III, VII or VIII.

An alternative route to XVII is given in the reaction sequence XVIII \rightarrow XIX \rightarrow XXI \rightarrow XVII: $(Ph)(PhC\equiv C)SiCl_2$ (XVIII) yields with $Co_2(CO)_8$ (IV) the dinuclear compound $[(\eta^2-C\equiv CPh)Co_2(CO)_6]_2Si(Ph)(Cl)_2$ (XIX). Complex XIX reacts with $Na[Co(CO)_4]$ (XX) affording $[(\eta^2-C\equiv CPh)Co_2(CO)_6]_2[Co(CO)_4]Si(Ph)(Cl)$ (XXI). Reduction of XXI with $LiAlH_4$ yields $[(\eta^2-C\equiv CPh)Co_2(CO)_6]_2[Co(CO)_4]Si(Ph)(H)$ (XVII). The reaction of the vinyl-substituted phenylethynylsilane $(H)(Me)Si(CH=CH_2)(C\equiv CPh)$ (XXII) with equimolar amounts of $Co_2(CO)_8$ affords an oligomer of the idealised composition $(Me)(\eta^2-C\equiv CPh)Co_2(CO)_6[SiCH_2CH_2]_n$ (XXIII).

All new synthesized compounds were characterized by analytical and spectroscopic data (IR, 1H and ^{13}C NMR, MS).

Zusammenfassung

Die Reaktion von Phenylethynyl-substituierten Silanen der Form $(H)(R)(R')Si(C\equiv CPh)$ (I–III, XXII) und $(PhC\equiv C)(R)SiH_2$ (XII, XIII) mit Dicobaltoctacarbonyl unter Bildung monomerer und oligomerer Komplexverbindungen wird beschrieben. $Co_2(CO)_8$ (IV) reagiert mit $(H)(R)(R')Si(C\equiv CPh)$ ($R = Me$, $R' = Et$ (I); $R = Me$, $R' = C\equiv CPh$ (II); $R, R' = C\equiv CPh$ (III)) bzw. $(PhC\equiv C)(R)SiH_2$ ($R = Ph$ (XII); $R = C\equiv CPh$ (XIII)) selektiv zu den Zweikernkomplexen $[(\eta^2-C\equiv CPh)Co_2(CO)_6]_2Si(R)(R')(H)$

Correspondence to: Dr. H. Lang.

(R = Me, R' = Et (V); R = Me, R' = C≡CPh (VI); R, R' = C≡CPh (VII); R = Ph, R' = H (XIV); R = C≡CPh, R' = H (XV)). In diesen Komplexen ist eine der Phenylethynyl-Gruppierungen η^2 -side-on an $\text{Co}_2(\text{CO})_6$ unter Ausbildung raumerfüllender Dicobalta-Tetraeder-Einheiten koordiniert. V und XIV reagieren mit 0,5 Äquivalenten $\text{Co}_2(\text{CO})_8$ unter SiH-Substitution zu $[(\eta^2\text{-C}\equiv\text{CPh})\text{Co}_2(\text{CO})_6]\text{-}[\text{Co}(\text{CO})_4\text{Si}(\text{R})(\text{R}')] (R = \text{Me}, R' = \text{Et (VIII)}; R = \text{Ph}, R' = \text{H (XVII)})$. Die Verbindungen VI, VII und XV enthalten jeweils noch freie, nicht koordinativ gebundene PhC≡C-Einheiten und ergeben mit $\text{Co}_2(\text{CO})_8$ die Komplexe $[(\eta^2\text{-C}\equiv\text{CPh})\text{Co}_2(\text{CO})_6]_2\text{Si}(\text{H})(\text{R}) (R = \text{Me (IX)}; R = \text{C}\equiv\text{CPh (X)}; R = \text{H (XVI)})$. X reagiert mit weiterem $\text{Co}_2(\text{CO})_8$ zu $[(\eta^2\text{-C}\equiv\text{CPh})\text{Co}_2(\text{CO})_6]_3\text{Si}(\text{H}) (XI)$. Die Komplexe VIII, IX, XI, XVI und XVII lassen sich auch ausgehend von I, III, XII und XIII synthetisieren.

Ein alternativer Zugang zu XVII ist in der Reaktionssequenz XVIII → XIX → XXI → XVII gegeben: $(\text{Ph})(\text{PhC}\equiv\text{C})\text{SiCl}_2$ (XVIII) reagiert mit $\text{Co}_2(\text{CO})_8$ (IV) zu dem Zweikernkomplex $[(\eta^2\text{-C}\equiv\text{CPh})\text{Co}_2(\text{CO})_6]\text{Si}(\text{Ph})(\text{Cl})_2$ (XIX). Mit $\text{Na}[\text{Co}(\text{CO})_4]$ (XX) ergibt XIX unter NaCl-Metathesereaktion $[(\eta^2\text{-C}\equiv\text{CPh})\text{Co}_2(\text{CO})_6][\text{Co}(\text{CO})_4\text{Si}(\text{Ph})(\text{Cl})]$ (XXI). Die Reduktion von XXI mit LiAlH_4 führt zu $[(\eta^2\text{-C}\equiv\text{CPh})\text{Co}_2(\text{CO})_6][\text{Co}(\text{CO})_4\text{Si}(\text{Ph})(\text{H})]$ (XVII). Die Reaktion des Vinyl-substituierten Phenylethynylsilans $(\text{H})(\text{Me})\text{Si}(\text{CH}=\text{CH}_2)(\text{C}\equiv\text{CPh})$ (XXII) mit äquimolaren Mengen $\text{Co}_2(\text{CO})_8$, führt zu einem Oligomer der idealisierten Zusammensetzung $(\text{Me})[(\eta^2\text{-C}\equiv\text{CPh})\text{Co}_2(\text{CO})_6]\text{SiCH}_2\text{CH}_2$ (XXIII).

Alle neu synthetisierten Komplexe wurden elementaranalytisch und spektroskopisch (IR, ^1H - und ^{13}C -NMR, MS) vollständig charakterisiert.

Einleitung

Alkynyl-Chlorsilane zeigen aufgrund ihrer Multifunktionalität (Si-C≡CR, -H, -Cl) ein vielseitiges Synthesepotential [1-7]: Mit Metallcarbonylen sind mehrzentrige Komplexe, die eine vielversprechende Folgechemie aufweisen, zugänglich [3-7]; die Reduktion von Alkynyl-Chlorsilanen führt zu Silanen, über deren Reaktionsverhalten noch wenig bekannt ist [1,2].

Wir berichten hier über die Reaktion der Phenylethynyl-Silane $(\text{H})(\text{R})(\text{R}')\text{Si}(\text{C}\equiv\text{CPh})$ und $(\text{R})(\text{PhC}\equiv\text{C})\text{SiH}_2$ (R, R' = einbindiger org. Rest) mit $\text{Co}_2(\text{CO})_8$.

Ergebnisse und Diskussion

Die Darstellung der Phenylethynyl-substituierten Silane I-III, XII, XIII, XVIII und XXII ist in der Literatur [1,2] beschrieben.

Eine Übersicht über das Reaktionsverhalten dieser Verbindungen ist in Schema 1 (I-III) und Schema 2 (XII und XIII) gegeben.

Die Umsetzung der Silane I bis III mit einem Äquivalent $\text{Co}_2(\text{CO})_8$ (IV) in Petroether/Toluol (1/1) bei 25°C führt in selektiver Reaktion unter η^2 -side-on Koordination eines Phenylethynyl-Liganden in I-III an $\text{Co}_2(\text{CO})_6$ zu den Zweikernkomplexen V-VII (Reaktionsweg (A), Schema 1). Mit weiterem $\text{Co}_2(\text{CO})_8$ beobachtet man—unter analogen Reaktionsbedingungen—für V-VII unterschiedliches Reaktionsverhalten: Während V mit IV unter SiH-Substitution zu VIII reagiert (Reaktionsweg (B), Schema 1), ergeben VI und VII mit IV die Komplexe IX und X (Reaktionsweg (D), Schema 1). VIII ist auch direkt durch Umsetzung von I mit 1,5 Äquivalenten $\text{Co}_2(\text{CO})_8$ zugänglich (Reaktionsweg (C), Schema 1) und entspricht damit Reaktionen wie der homolytischen Spaltung von molekularem Wasserstoff [8] oder der Spaltung von Silanen [7,9] durch $\text{Co}_2(\text{CO})_8$ unter Bildung von $\text{HCo}(\text{CO})_4$ bzw. $\text{R}_3\text{SiCo}(\text{CO})_4$.

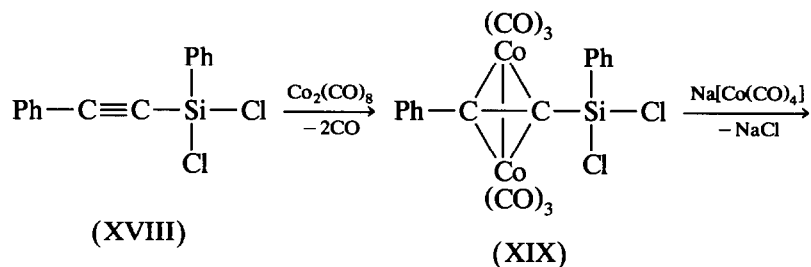
X weist neben den beiden Dicobalta-Tetraeder-Einheiten ein freies nicht koordinativ gebundenes Phenylethynyl auf und ergibt entsprechend Reaktionsweg (F) (Schema 1) mit weiterem $\text{Co}_2(\text{CO})_8$ den Komplex XI, in dem nun alle drei

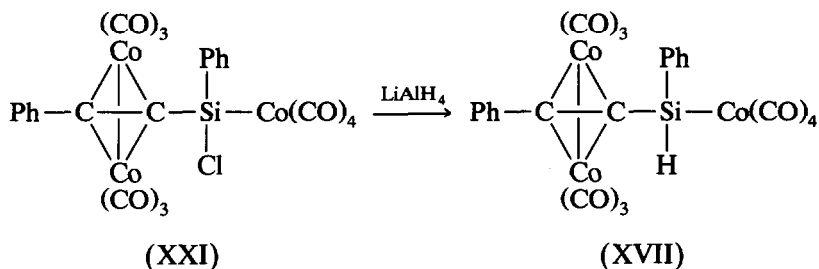
Phenylethynyl-Einheiten jeweils η^2 -side-on an $\text{Co}_2(\text{CO})_6$ koordiniert sind. Die Verbindungen IX und X lassen sich auch direkt aus II und III durch Umsetzung mit zwei Äquivalenten $\text{Co}_2(\text{CO})_8$ darstellen (Reaktionsweg (E), Schema 1); mit drei Äquivalenten IV reagiert III zu XI (Reaktionsweg (H), Schema 1). Die Synthese von XI ausgehend von VII ist durch Reaktionsweg (G) (Schema 1) gegeben.

Läßt man auf die Komplexe IX bzw. XI weiteres $\text{Co}_2(\text{CO})_8$ —analog dem Reaktionsverhalten von V mit 0.5 Teilen $\text{Co}_2(\text{CO})_8$ (Reaktionsweg (B), Schema 1)—einwirken, so wird keine weitere Reaktion beobachtet; in allen Fällen werden die Edukte zurückgewonnen. Dies ist vermutlich auf den erschwerten Zugriff von $\text{Co}_2(\text{CO})_8$ auf die SiH-Funktionen in IX und XI, bedingt durch die Raumerfüllung der beiden sterisch anspruchsvollen Dicobalta-Tetrahedran-Einheiten, zurückzuführen, obwohl in früheren Arbeiten gezeigt werden konnte, daß durch Komplexierung der Acetylen-Bausteine in Alkynyl-Chlorsilanen, im Vergleich zu den unkomplexierten Ausgangsverbindungen, die SiH-Substitution erleichtert ist [3–5].

Während in den Verbindungen I–III nur eine SiH-Funktion vorhanden ist, werden in Schema 2 Reaktionen beschrieben, in denen die Alkynyl-Silane zwei Wasserstoff-Funktionen aufweisen. Auch hier wird—ähnlich dem Reaktionsverhalten von I–III mit $\text{Co}_2(\text{CO})_8$ (Schema 1)—bei der Umsetzung von XII bzw. XIII mit $\text{Co}_2(\text{CO})_8$ unter Erhalt der SiH-Funktionen selektiv zunächst die Bildung von XIV bzw. XV beobachtet (Reaktionsweg (A), Schema 2). Die in XV vorhandene freie Phenylethynyl-Einheit reagiert mit weiterem IV zu XVI (Reaktionsweg (B), Schema 2). XVI bildet sich auch bei der Umsetzung von XIII mit zwei Teilen $\text{Co}_2(\text{CO})_8$ (Reaktionsweg (C), Schema 2). Versuche XVI zum Aufbau von mehrzentrigen Silicium-verbrückten Cobalt-Clustern zu verwenden blieben erfolglos. Gründe hierfür wurden bereits bei der Reaktionsführung V, IX, XI/ $\text{Co}_2(\text{CO})_8$ (Schema 1) aufgeführt (s.o.).

Ein ähnliches Resultat erhielten wir bei der Umsetzung von $\text{Co}_2(\text{CO})_8$ mit XVII, das durch Reaktion von XIV mit 0.5 Teilen $\text{Co}_2(\text{CO})_8$ darstellbar ist (Reaktionsweg (D), Schema 2). XVII läßt sich außerdem direkt aus XII und 1.5 Äquivalenten $\text{Co}_2(\text{CO})_8$ darstellen (Reaktionsweg (E), Schema 2). Eine weitere Möglichkeit XVII zu synthetisieren, ist in der Reaktionssequenz XVIII \rightarrow XIX \rightarrow XXI \rightarrow XVII gegeben. $(\text{Ph})(\text{PhC}\equiv\text{C})\text{SiCl}_2$ (XVIII) [1,2] ergibt in guten Ausbeuten mit $\text{Co}_2(\text{CO})_8$ (IV) in Petrolether/Toluol (1/1) bei 25°C den roten Zweikernkomplex XIX. Mit $\text{Na}[\text{Co}(\text{CO})_4]$ (XX) reagiert XIX in THF unter NaCl-Eliminierung zu XXI, das in seinem Bau den Verbindungen VIII (Schema 1) und XVII (Schema 2) entspricht. Mit Lithiumaluminiumhydrid läßt sich XXI in Diethylether bei 0°C zu XVII reduzieren.

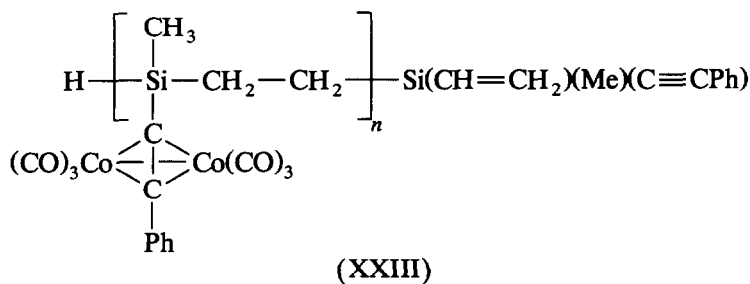
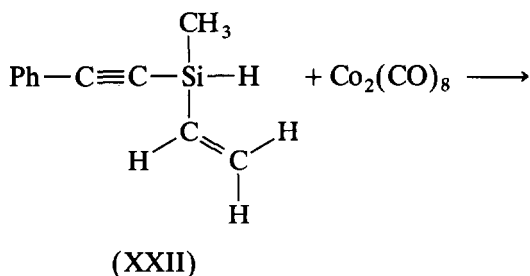


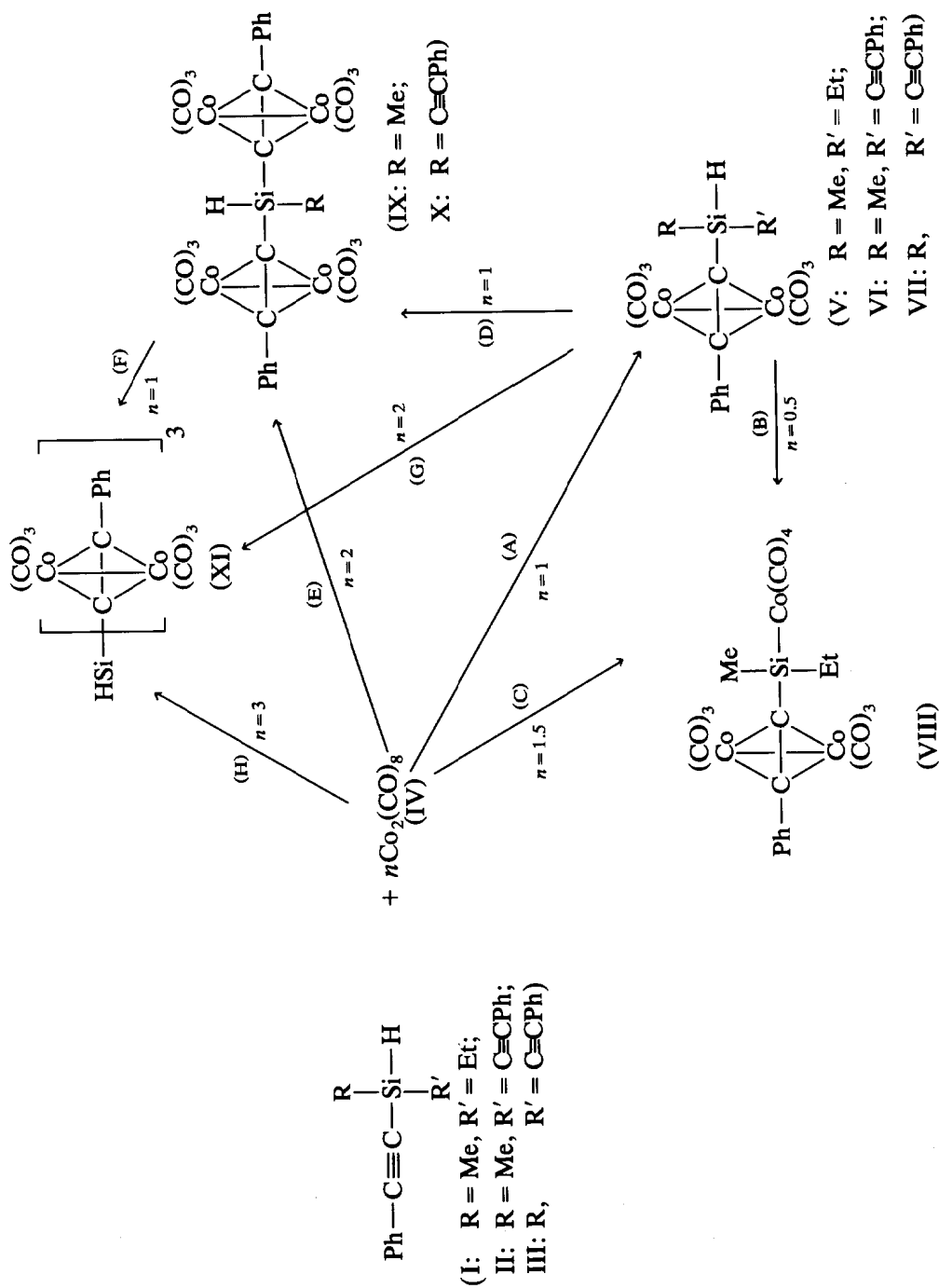


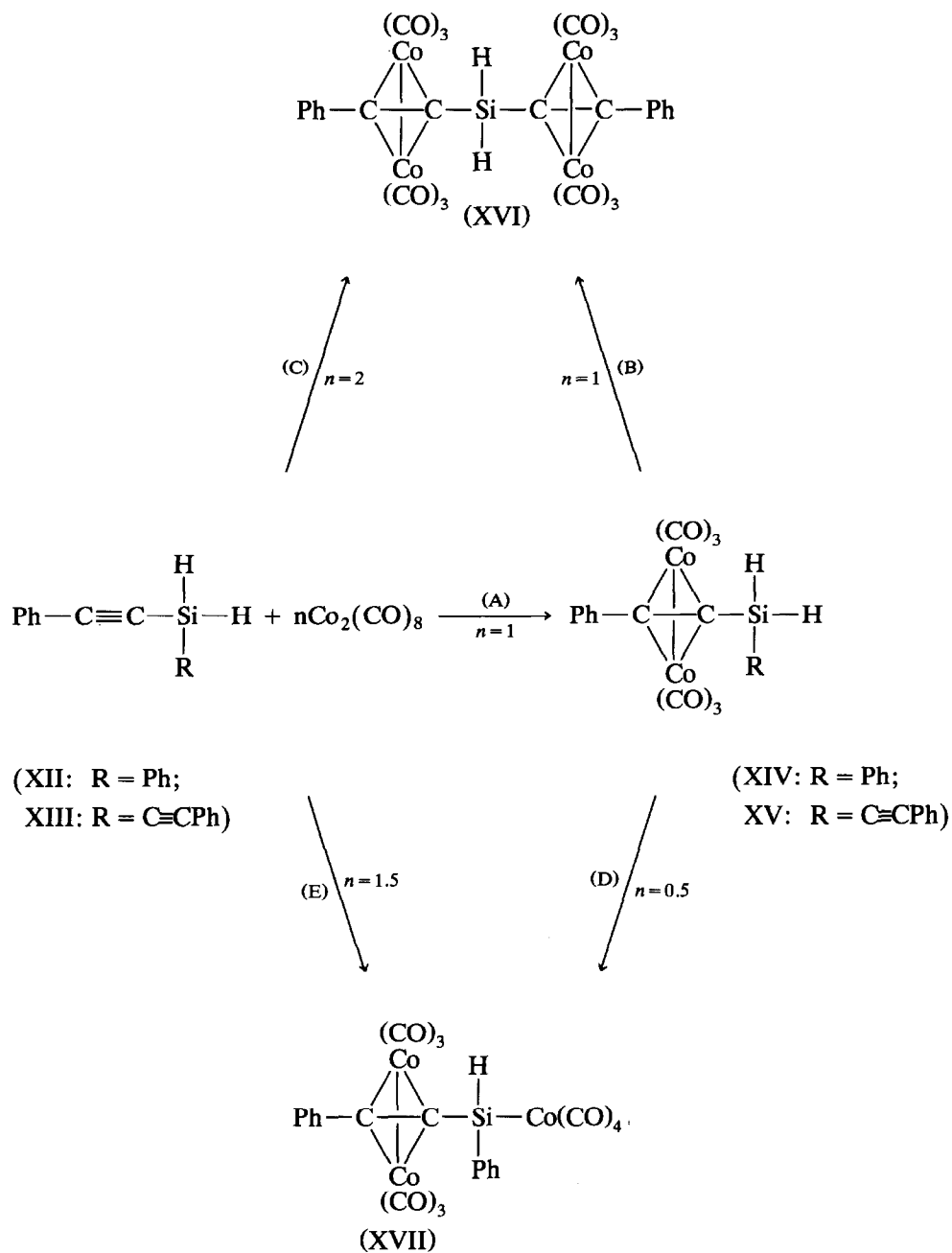
Aus den oben aufgeführten Reaktionen lassen sich folgende Schlüsse ziehen: In allen Fällen wird die stufenweise, selektive Addition von $\text{Co}_2(\text{CO})_6$ -Fragmenten an die jeweiligen Phenylethynyl-Einheiten beobachtet (vgl. Reaktionssequenzen II \rightarrow VI \rightarrow IX, III \rightarrow VII \rightarrow X \rightarrow XI (Schema 1) und XIII \rightarrow XV \rightarrow XVI (Schema 2)). Enthält das Ausgangsmolekül Phenylethynyl-Gruppen neben SiH-Funktionen, so findet zuerst η^2 -side-on Koordination aller $\text{PhC}\equiv\text{C}$ -Einheiten an $\text{Co}_2(\text{CO})_6$ statt, bevor der Austausch $\text{SiH} \leftrightarrow \text{SiCo}(\text{CO})_4$ erfolgt. Sind im Komplex mindestens zwei raumerfüllende Dicobalta-Tetrahedran-Einheiten vorhanden, so wird die Substitution des Silicium-gebundenen Wasserstoffs unterdrückt; über den Einfluß raumerfüllender ($\eta^2\text{-C}\equiv\text{CPh}$) $\text{Co}_2(\text{CO})_6$ -Schutzgruppen zur Stabilisierung reaktiver Teilchen haben wir bereits an anderer Stelle berichtet [10].

μ_2 -Verbrückte Silicium-Dicobalt-Komplexe, wie sie z.B. aus Arbeiten von Vahrenkamp [11] und Malisch [12] bekannt sind, lassen sich ausgehend von XVII und weiterem $\text{Co}_2(\text{CO})_8$ nicht isolieren. Selbst unter breiter Variation der Reaktionsbedingungen kann nur XVII, neben $\text{Co}_2(\text{CO})_8$ und dessen Zersetzungsprodukt $\text{Co}_4(\text{CO})_{12}$, zurückgewonnen werden.

Die Verbindungen VI, VII und XV stellen stabile Komplexe dar. Enthalten diese Zweikernkomplexe jedoch anstelle der freien, nicht koordinativ gebundenen Phenylethynyl-Gruppierungen eine Vinyl-Einheit (vorliegen von $-\text{CH}=\text{CH}_2$ neben SiH), so wird Oligomerisation, wie am Beispiel der Umsetzung von $(\text{H}(\text{Me})\text{Si}(\text{CH}=\text{CH}_2)(\text{C}\equiv\text{CPh}))$ (XXII) mit $\text{Co}_2(\text{CO})_8$ (IV) in Petrolether/Toluol (1/1) bei 25°C gezeigt werden konnte, beobachtet [13].




 Schema 1. Koordinationsverhalten von $(\text{H})(\text{R})(\text{R}')\text{Si}(\text{C}\equiv\text{CPh})$ (R = Me, R' = Et (I); R = Me, R' = C≡CPh (II); R, R' = C≡CPh (III)).



Schema 2. Koordinationsverhalten von $(R)(\text{PhC}\equiv\text{C})\text{SiH}_2$ (R = Ph (XII); R = C≡CPh (XIII)).

Derzeitige Studien befassen sich mit diesem Phänomen und es bleibt abzuwarten, ob sich dieses Reaktionsverhalten zum allgemeinen Aufbau von oligomeren Carbosilanen, die metallorganische Gruppen enthalten, heranziehen läßt.

Die Reinigung der Komplexe V–XI und XIV–XVII erfolgt durch Chromatographie an Kieselgel; die der Cl-substituierten Komplexe XIX und XXI

mittels Filtration durch Kieselgur. VI, VIII–XI, XVI, XVII, XIX und XXI können aus den intensiv roten Lösungen auskristallisiert werden; die anderen Verbindungen sind bei Raumtemperatur flüssig. Die Verbindungen V–XI und XIV–XVII lassen sich kurzzeitig unter Luftzutritt ohne Zersetzung handhaben; die Chlorfunktionalisierten Komplexe XIX und XXI zersetzen sich jedoch unter Luftzutritt langsam zu nicht näher identifizierten Produkten, sind aber im Vergleich zu $(\text{Ph})(\text{PhC}\equiv\text{C})\text{SiCl}_2$ (XVIII) gegenüber Luftfeuchtigkeit stabiler.

Im Vergleich zu den Ausgangsverbindungen I–III, XII und XIII findet man für die entsprechenden Cobalt-substituierten Verbindungen eine langwellige Verschiebung der $\nu(\text{C}\equiv\text{C})$ -Bande von *ca.* 2160 nach *ca.* 1560 cm^{-1} (Exp. Teil); dies deutet auf eine Aufweitung der CC-Dreifachbindung in den η^2 -side-on an $\text{Co}_2(\text{CO})_6$ koordinierten Produkten hin [3–6,14]. Im CO-Streckschwingungsbereich findet man für alle neu dargestellten Komplexe das für $\text{Co}_2(\text{CO})_6$ -Einheiten charakteristische Bandenmuster mit drei starken Banden im Bereich von 2100–2000 cm^{-1} (Exp. Teil) [14]. In den Komplexen VIII und XVII werden die entsprechenden $\nu(\text{CO})$ -Banden der $\text{Co}_2(\text{CO})_6$ -Gruppierungen von den CO-Streckschwingungsbanden der $\text{Co}(\text{CO})_4$ -Reste überlagert und man erhält für diese Verbindungen sechs (VIII) bzw. sieben (XVII) Banden (Exp. Teil). Während für die Komplexe VI, VII, X und XV die $\nu(\text{SiH})$ -Schwingungen von den Streckschwingungen der CC-Dreifachbindung überlagert werden, findet man die entsprechenden SiH-Absorptionen der Komplexe V, IX, XI, XIV, XVI und XVII bei *ca.* 2140 cm^{-1} (Exp. Teil).

Eindeutig lassen sich die SiH-Einheiten $^1\text{H-NMR}$ -spektroskopisch nachweisen; sie werden zwischen $\delta = 4.7$ und $\delta = 6.5$ beobachtet (Exp. Teil). Die anderen am Si-Atom gebundenen Reste treten in den für sie typischen Bereichen mit den entsprechenden $J(\text{HH})$ -Konstanten in Resonanz und weisen keine Besonderheiten auf. Das Vorliegen von η^2 -koordinierten Phenylethynyl-Einheiten neben nicht koordinativ gebundenen $\text{PhC}\equiv\text{C}$ -Resten in den Verbindungen VI, VII, X und XV läßt sich zweifelsfrei aus den $^{13}\text{C-NMR}$ -Spektren ableiten. Für diese Komplexe werden insgesamt vier Signale für die Alkynyl-Einheiten zwischen $\delta = 68$ und 108.5 gefunden (Exp. Teil). Dabei erfährt das zum Silicium β -ständige Alkynylkohlenstoffatom eine stärkere Verschiebung als das α -C-Atom [1,15]. Die Carbonylliganden der $\text{Co}_2(\text{CO})_6$ -Einheiten werden bei *ca.* $\delta = 200$ als breite Signale beobachtet. Die Kohlenstoffatome der Carbonylliganden der $\text{Co}(\text{CO})_4$ -Fragmente in den Komplexen VIII, XVII und XXI treten bei $\delta = 196$ in Resonanz. Die anderen Reste R werden in den für sie typischen Bereichen mit den zugehörigen $J(\text{CH})$ -Konstanten gefunden.

Die massenspektroskopischen Fragmentierungsmuster aller Komplexe weisen eine Reihe von Gemeinsamkeiten auf: In allen Fällen beobachtet man das Molekülion M^+ , sowie die sukzessive Abspaltung aller CO-Gruppen (Exp. Teil). Weitere typische Fragmentionen sind $\text{CoSiC}_2\text{Ph}^+$, SiC_2Ph^+ und HC_2Ph^+ (Exp. Teil).

Experimenteller Teil

Alle Arbeiten wurden unter Schutzgas (N_2) in getrockneten und frisch destillierten Lösungsmitteln durchgeführt.

1. Darstellung von V und VIII aus I

0.5 g (2.86 mmol) $(\text{H}(\text{Me})(\text{Et})\text{Si}(\text{C}\equiv\text{CPh}))$ (I) [1,2] werden in 50 ml Petrolether/Toluol (1/1) vorgelegt und bei 25°C tropfenweise mit einer Lösung von 1.0 g (2.86 mmol, Darstellung von V), bzw. 1.5 g (4.29 mmol, Darstellung von VIII) $\text{Co}_2(\text{CO})_8$ versetzt. Nach 3 (V) bzw. 18 h (VIII) Rühren, werden die flüchtigen Bestandteile am Hochvakuum entfernt, der Rückstand in Petrolether aufgenommen und durch Kieselgur filtriert. Nach Abziehen der Lösungsmittel verbleibt V als rotbraunes Öl; VIII als rotbrauner Festkörper, der aus Petrolether bei -20°C umkristallisiert wird. Ausbeuten: V: 1.2 g (91%) *. VIII: 1.6 g (89%) *.

V: Analyse: Gef.: C, 44.50; H, 3.18; $\text{C}_{17}\text{H}_{14}\text{Co}_2\text{O}_6\text{Si}$ (460.25) ber.: C, 44.36; H, 3.07%. IR (n-Pentan): $\nu(\text{CO})$: 2087s, 2052vs, 2026s, 2010w cm^{-1} . $^1\text{H-NMR}$ (CDCl_3): $\delta = 0.5$ (br.s, 3H, CH_3); 1.1 (br.s, 5H, CH_2/CH_3); 4.7 (s, 1H, SiH); 7.3–7.6 (m, 5H, Ph). $^{13}\text{C}\{^1\text{H}\}\text{-NMR}$ (CDCl_3): $\delta = -4.0$ (s, 1C, CH_3); 7.2 (s, 1C, CH_3); 8.0 (s, 1C, CH_2); 74.7 (s, 1C, $\text{SiC}\equiv\text{C}$); 105.4 (s, 1C, $\text{C}\equiv\text{CPh}$); 128.1 (s, 1C, $^p\text{C/Ph}$); 129.0 (s, 2C, $^m\text{C/Ph}$); 130.0 (s, 2C, $^o\text{C/Ph}$); 138.1 (s, 1C, $^i\text{C/Ph}$); 199.8 (s, 6C, $\text{CO/Co}_2(\text{CO})_6$). MS [m/e (rel. Int.)]: M^+ 460 (3), $M^+ - \text{CO}$ 432 (24), $M^+ - 2\text{CO}$ 404 (26), $M^+ - 3\text{CO}$ 376 (16), $M^+ - 4\text{CO}$ 348 (54), $M^+ - 5\text{CO}$ 320 (100), $M^+ - 6\text{CO}$ 292 (47), $M^+ - 6\text{CO} - \text{C}_2\text{H}_4$ 264 (31), $M^+ - 6\text{CO} - \text{Co}$ 233 (5).

VIII: Analyse: Gef.: C, 39.80; H, 2.17; $\text{C}_{21}\text{H}_{13}\text{Co}_3\text{O}_{10}\text{Si}$ (630.21) ber.: C, 40.02; H, 2.08%. Schmp.: 58°C. IR (n-Pentan): $\nu(\text{CO})$: 2095m, 2085s, 2053vs, 2031s, 2022s, 2001s cm^{-1} . $^1\text{H-NMR}$ (CDCl_3): $\delta = 1.00$ (br.s, 3H, CH_3); 1.28 (s, 3H, CH_3); 1.40 (br.s, 2H, CH_2); 7.3–7.6 (m, 5H, Ph). $^{13}\text{C}\{^1\text{H}\}\text{-NMR}$ (CDCl_3): $\delta = 7.6$ (s, 1C, CH_3); 9.0 (s, 1C, CH_3); 17.4 (s, 1C, CH_2); 82.3 (s, 1C, $\text{SiC}\equiv\text{C}$); 108.2 (s, 1C, $\text{C}\equiv\text{CPh}$), 127.7 (s, 1C, $^p\text{C/Ph}$), 128.5 (s, 2C, $^m\text{C/Ph}$); 129.6 (s, 2C, $^o\text{C/Ph}$); 138.1 (s, 1C, $^i\text{C/Ph}$); 198.6 (s, 4C, $\text{CO/Co}(\text{CO})_4$), 199.8 (s, 6C, $\text{CO/Co}_2(\text{CO})_6$). MS [m/e (rel. Int.)]: M^+ 630 (1), $M^+ - \text{CO}$ 602 (1), $M^+ - 2\text{CO}$ 574 (2), $M^+ - 3\text{CO}$ 546 (5), $M^+ - 4\text{CO}$ 518 (5), $M^+ - 5\text{CO}$ 490 (52), $M^+ - 6\text{CO}$ 462 (7), $M^+ - 7\text{CO}$ 434 (11), $M^+ - 6\text{CO} - 2\text{CH}_3$ 432 (23), $M^+ - 8\text{CO}$ 406 (11), $M^+ - 7\text{CO} - 2\text{CH}_3$ 404 (25), $M^+ - 9\text{CO}$ 378 (5), $M^+ - 8\text{CO} - 2\text{CH}_3$ 376 (16), $M^+ - 10\text{CO}$ 350 (11), $M^+ - 9\text{CO} - 2\text{CH}_3$ 348 (50), $M^+ - 10\text{CO} - 2\text{CH}_3$ 320 (100), $M^+ - 10\text{CO} - \text{Co}$ 291 (7).

2. Darstellung von VII, X und XI aus III

0.5 g (1.5 mmol) $(\text{H})\text{Si}(\text{C}\equiv\text{CPh})_3$ (III) [1,2] werden in 50 ml Petrolether/Toluol (1/1) vorgelegt und tropfenweise mit 0.51 g (1.5 mmol, Darstellung von VII), bzw. 1.03 g (3.0 mmol, Darstellung von X) oder 1.54 g (4.5 mmol, Darstellung von XI) $\text{Co}_2(\text{CO})_8$, gelöst in 100 ml Petrolether/Toluol (1/1), versetzt. Nach 3 h Rühren bei 25°C entfernt man die flüchtigen Bestandteile am Hochvakuum, nimmt den braunroten Rückstand in Petrolether auf und filtriert durch Kieselgur. Nach Abziehen des Lösungsmittels am Hochvakuum erhält man VII als rotbraunes Öl; X und XI als rotbraune Festkörper, die aus Petrolether und wenig Toluol bei -30°C umkristallisiert werden. Ausbeuten: VII: 0.8 g (86%) **. X: 1.3 g (96%) **. XI: 1.5 g (84%) **.

* Die Ausbeuten beziehen sich auf eingesetztes I.

** Die Ausbeuten beziehen sich auf eingesetztes III.

VII: Analyse: Gef.: C, 58.16; H, 2.64; $C_{30}H_{16}Co_2O_6Si$ (618.40) ber.: C, 58.27; H, 2.61%. IR (n-Pentan): $\nu(C\equiv C)$: 2162w cm^{-1} ; $\nu(CO)$: 2091m, 2057s, 2031s, 2027s cm^{-1} . 1H -NMR ($CDCl_3$): $\delta = 5.45$ (s, 1H, SiH); 7.0–7.8 (m, 15H, Ph). $^{13}C\{^1H\}$ -NMR ($CDCl_3$): $\delta = 68.5$ (s, 1C, $\eta^2-C\equiv C$); 85.7 (s, 2C, $C\equiv C$), 104.6 (s, 2C, $C\equiv C$); 108.3 (s, 1C, $\eta^2-C\equiv C$); 122.0, 128.3, 128.8, 129.4, 130.1, 132.1, 137.8 (s, 18C, Ph); 199.1 (s, 6C, $CO/Co_2(CO)_6$).

X: Analyse: Gef.: C, 47.97; H, 2.15; $C_{36}H_{16}Co_4O_{12}Si$ (904.33) ber.: C, 47.81; H, 1.78%. Schmp. 118°C. IR (n-Pentan): $\nu(C\equiv C)$: 2161w cm^{-1} ; $\nu(CO)$: 2093w, 2087s, 2061vs, 2055vs, 2027vs cm^{-1} . 1H -NMR ($CDCl_3$): $\delta = 6.0$ (bs, 1H, SiH); 7.1–7.7 (m, 15H, Ph). $^{13}C\{^1H\}$ -NMR ($CDCl_3$): $\delta = 68.4$ (s, 2C, $\eta^2-C\equiv C$), 87.9 (s, 1C, $C\equiv C$); 104.5 (s, 2C, $\eta^2-C\equiv C$); 108.5 (s, 1C, $C\equiv C$); 122.0, 128.8, 129.4, 130.1, 132.0, 137.5 (s, 18C, Ph); 199.0 (s, 12C, $CO/Co_2(CO)_6$). MS [m/e (rel. Int.)]: M^+ 904 (1), $M^+ - CO$ 876 (8), $M^+ - 2CO$ 848 (2), $M^+ - 3CO$ 820 (64), $M^+ - 4CO$ 792(2), $M^+ - 5CO$ 764 (30), $M^+ - 6CO$ 736 (17), $M^+ - 7CO$ 708 (59), $M^+ - 8CO$ 680 (52), $M^+ - 9CO$ 652 (33), $M^+ - 10CO$ 624 (28), $M^+ - 11CO$ 596 (36), $M^+ - 12CO$ 568 (100), $M^+ - 12CO - Co$ 509 (11), $M^+ - 12CO - 2Co$ 450 (52).

XI: Analyse: Gef.: C, 42.36; H, 2.06; $C_{42}H_{16}Co_6O_{18}Si$ (1190.26) ber.: C, 42.38; H, 1.35%. Schmp.: 105°C. IR (n-Pentan): $\nu(CO)$: 2095m, 2086s, 2060vs, 2026s cm^{-1} . 1H -NMR ($CDCl_3$): $\delta = 6.50$ (bs, 1H, SiH); 7.0–7.9 (m, 15H, Ph). $^{13}C\{^1H\}$ -NMR ($CDCl_3$): $\delta = 68.0$ (s, 3C, $\eta^2-C\equiv C$); 107.7 (s, 3C, $\eta^2-C\equiv C$); 128.4 (s, 3C, $^pC/Ph$); 128.8 (s, 6C, $^mC/Ph$); 130.4 (s, 6C, $^oC/Ph$); 137.6 (s, 3C, $^iC/Ph$); 199.4 (s, 18C, $CO/Co_2(CO)_6$). FD-MS [m/e (rel. Int.)]: $M^+ - 2CO$ 1133 (4), $M^+ - 3CO$ 1105 (100), $M^+ - 4CO$ 1077 (5).

3. Darstellung von X und XI aus VII

Analog zu 2. werden 0.5 g (0.81 mmol) VII mit 0.28 g (0.81 mmol) (Darstellung von X) bzw. 0.55 g (1.62 mmol) (Darstellung von XI) $Co_2(CO)_8$ zur Reaktion gebracht. Nach entsprechender Aufarbeitung erhält man 0.68 g (93%) X bzw. 0.88 g (91%) XI (die Ausbeuten beziehen sich auf eingesetztes VII).

Die analytischen und spektroskopischen Daten von X und XI sind unter 2. aufgeführt.

4. Darstellung von XI aus X

Entsprechend zu 2. läßt man 0.5 g (0.42 mmol) X mit 0.14 g (0.42 mmol) $Co_2(CO)_8$ reagieren und arbeitet wie unter 2. beschrieben auf. Ausbeute: 0.42 g (84% bez. auf eingesetztes X).

Die analytischen und spektroskopischen Daten von XI sind 2. zu entnehmen.

5. Darstellung von XIV und XVII aus XII

0.4 g (1.9 mmol) XII werden in 50 ml Petrolether gelöst. Bei 25°C tropft man dazu eine Lösung von 0.66 g (1.9 mmol) (Darstellung von XIV) bzw. 0.98 g (2.85 mmol) (Darstellung von XVII) $Co_2(CO)_8$ in 100 ml Petrolether/Toluol (1/1). Nach 3 h Rühren entfernt man die flüchtigen Bestandteile am Hochvakuum und filtriert mit Petrolether durch Kieselgur. Durch Abziehen des Lösungsmittels erhält man XIV als dunkelrotes Öl. XVII kann aus Petrolether-Lösungen bei $-30^\circ C$ auskristallisiert werden. Ausbeuten: XIV: 0.9 g (96%)*. XVII: 1.1 g (87%)*.

* Die Ausbeuten beziehen sich auf eingesetztes XII.

XVII: Analyse: Gef.: C, 43.27; H, 1.77; $C_{24}H_{11}Co_3O_{10}Si$ (664.23) ber.: C, 43.40; H, 1.67%. Schmp.: 77°C. IR (n-Pentan): $\nu(\text{SiH})$: 2128w cm^{-1} ; $\nu(\text{CO})$: 2096m, 2087s, 2056vs, 2032vs, 2026s, 2013s, 1997m cm^{-1} . $^1\text{H-NMR}$ (CDCl_3): $\delta = 6.0$ (s, 1H, SiH); 7.3–7.8 (m, 10H, Ph). MS [m/e (rel. Int.)]: M^+ 664 (2), $M^+ - \text{CO}$ 636 (22), $M^+ - 2\text{CO}$ 608 (39), $M^+ - 3\text{CO}$ 580 (29), $M^+ - 4\text{CO}$ 552 (44), $M^+ - 5\text{CO}$ 524 (65), $M^+ - 6\text{CO}$ 496 (55), $M^+ - 7\text{CO}$ 468 (50), $M^+ - 8\text{CO}$ 440 (84), $M^+ - 9\text{CO}$ 412 (48), $M^+ - 10\text{CO}$ 384 (100), $M^+ - 10\text{CO} - \text{Co}$ 384 (100), $\text{Co}_3\text{SiC}_2\text{Ph}^+$ 384 (100), $\text{CoPhSiC}_2\text{Ph}^+$ 266 (16), $\text{Co}_2\text{SiC}_2\text{Ph}^+$ 247 (28), $\text{PhSiC}_2\text{Ph}^+$ 207 (23), $\text{CoSiC}_2\text{Ph}^+$ 188 (20), SiC_2Ph^+ 129 (15).

6. Darstellung von XVII aus XIV

Entsprechend zu 5. werden 0.4 g (0.81 mmol) XIV und 0.14 g (0.40 mmol) $\text{Co}_2(\text{CO})_8$ zur Reaktion gebracht und aufgearbeitet. Ausbeute: 0.48 g (89% bez. auf eingesetztes XIV).

Die analytischen und spektroskopischen Daten von XVII sind unter 5. aufgeführt.

7. Darstellung von XV und XVI aus XIII

0.4 g (1.7 mmol) XIII werden in 50 ml Petrolether gelöst. Bei 25°C tropft man dazu eine Lösung von 0.58 g (1.7 mmol) (Darstellung von XV) bzw. 1.6 g (3.4 mmol) (Darstellung von XVI) $\text{Co}_2(\text{CO})_8$ in 100 ml Petrolether/Toluol (1/1). Man rührt 3 h, entfernt anschließend alle flüchtigen Bestandteile am Hochvakuum und filtriert mit Petrolether durch Kieselgur. Nach Abziehen des Lösungsmittels erhält man XV als rotbraunes Öl; XVI als rotbraunes Pulver, das aus Petrolether und wenig Toluol bei -30°C umkristallisiert wird. Ausbeuten: XV: 0.74 g (84%); XVI: 1.22 g (89%) (die Ausbeuten beziehen sich auf eingesetztes XIII).

XV: Analyse: Gef.: C, 50.87; H, 2.60; $C_{22}H_{12}O_6Co_2Si$ (518.30) ber.: C, 50.98; H, 2.33%. IR (n-Pentan): $\nu(\text{SiH}/\text{C}\equiv\text{C})$: 2160m cm^{-1} ; $\nu(\text{CO})$: 2088s, 2056vs, 2027vs cm^{-1} . $^1\text{H-NMR}$ (CDCl_3): $\delta = 5.21$ (s, 2H, SiH); 7.3–7.7 (m, 10H, Ph). $^{13}\text{C}\{^1\text{H}\}\text{-NMR}$ (CDCl_3): $\delta = 66.9$ (s, 1C, $\eta^2\text{-C}\equiv\text{C}$); 91.1 (s, 1C, $\text{C}\equiv\text{C}$); 104.8 (s, 1C, $\eta^2\text{-C}\equiv\text{C}$); 106.5 (s, 1C, $\text{C}\equiv\text{C}$); 122–137 (m, 12C, Ph); 199.2 (s, 6C, CO).

XVI: Analyse: Gef.: C, 42.18; H, 2.16; $C_{28}H_{12}Co_4O_{12}Si$ (804.21) ber.: C, 41.82; H, 1.50%. Schmp.: 80°C. IR (n-Pentan): $\nu(\text{SiH})$: 2141w cm^{-1} ; $\nu(\text{CO})$: 2093s, 2087vs, 2060vs, 2055vs, 2028vs cm^{-1} . $^1\text{H-NMR}$ (CDCl_3): $\delta = 5.68$ (s, 2H, SiH); 7.2–7.6 (m, 10H, Ph). $^{13}\text{C}\{^1\text{H}\}\text{-NMR}$ (CDCl_3): $\delta = 66.8$ (s, 2C, $\eta^2\text{-C}\equiv\text{C}$); 104.7 (s, 2C, $\eta^2\text{-C}\equiv\text{C}$); 128.4 (s, 2C, $^p\text{C}/\text{Ph}$); 128.8 (s, 4C, Ph); 130.0 (s, 4C, Ph); 137.2 (s, 2C, $^i\text{C}/\text{Ph}$); 198.9 (s, 12C, $\text{CO}/\text{Co}_2(\text{CO})_6$). MS [m/e (rel. Int.)]: M^+ 804 (10), $M^+ - \text{CO}$ 776 (14), $M^+ - 2\text{CO}$ 748 (3), $M^+ - 3\text{CO}$ 720 (77), $M^+ - 4\text{CO}$ 692 (17), $M^+ - 5\text{CO}$ 664 (6), $M^+ - 6\text{CO}$ 636 (60), $M^+ - 7\text{CO}$ 608 (58), $M^+ - 8\text{CO}$ 580 (88), $M^+ - 9\text{CO}$ 552 (49), $M^+ - 10\text{CO}$ 524 (64), $M^+ - 11\text{CO}$ 496 (41), $M^+ - 12\text{CO}$ 468 (100), $M^+ - 12\text{CO} - \text{Co}$ 409 (10).

8. Darstellung von XVI aus XV

Entsprechend zu 7. werden 0.5 g (0.96 mmol) XV und 0.33 g (0.96 mmol) $\text{Co}_2(\text{CO})_8$ umgesetzt und aufgearbeitet. Ausbeute: 0.68 g (88% bez. auf eingesetztes XV).

Die analytischen und spektroskopischen Daten von XVI sind unter 7. aufgeführt.

9. Darstellung von XXI aus XIX

0.6 g (1.07 mmol) XIX werden in 50 ml THF gelöst. Bei 25°C tropft man dazu eine Lösung von 0.21 g (1.07 mmol) Na[Co(CO)₄] in THF. Man läßt 5 h rühren, entfernt die flüchtigen Bestandteile am Hochvakuum und filtriert mit Petrolether/Toluol (1/1) durch Kieselgur und kristallisiert aus Petrolether und wenig Toluol bei -30°C um. Ausbeute: 0.7 g (94% bez. auf eingesetztes XIX).

Analyse: Gef.: C, 41.56; H, 1.61; C₂₄H₁₀ClCo₃O₁₀Si (698.68) ber.: C, 41.26; H, 1.44%. Schmp.: 114°C. IR (n-Pentan): $\nu(\text{CO})$: 2103m, 2090s, 2058vs, 2044s, 2036s, 2022s, 2008m, 1999m cm⁻¹. ¹H-NMR (CDCl₃): δ = 7.2–8.0 (m, 10H, Ph). ¹³C(¹H)-NMR (CDCl₃): δ = 82.3 (s, 1C, $\eta^2\text{-C}\equiv\text{C}$); 107.7 (s, 1C, $\eta^2\text{-C}\equiv\text{C}$); 127.9, 128.3, 128.5, 129.6, 130.8, 133.3, 137.7, 139.7 (s, 12C, Ph); 196.5 (s, 4C, CO/Co(CO)₄); 198.9 (s, 6C, CO/Co₂(CO)₆). MS [*m/e* (rel. Int.)]: M⁺ 698 (33), M⁺ - CO 670 (17), M⁺ - 2CO 642 (12), M⁺ - 3CO 614 (41), M⁺ - 4CO 586 (32), M⁺ - 5CO 558 (16), M⁺ - 6CO 530 (69), M⁺ - 7CO 502 (60), M⁺ - 8CO 474 (33), M⁺ - 9CO 446 (40), M⁺ - 10CO 418 (100), M⁺ - 10CO - Co 359 (24), SiC₂Ph⁺ 129 (4), SiPh⁺ 105 (4).

10. Darstellung von XVII aus XXI

0.2 g (5.3 mmol) LiAlH₄ werden in 100 ml Ether suspendiert. Bei 0°C tropft man dazu eine Lösung von 0.5 g (0.72 mmol) XXI. Nach beendeter Zugabe läßt man auf 25°C aufwärmen und rührt noch 3 h bei dieser Temperatur. Der Ether wird am Hochvakuum abgezogen, der Rückstand in Petrolether aufgenommen, durch Kieselgur filtriert und aus Petrolether bei -30°C umkristallisiert. Ausbeute: 0.4 g (84% bezogen auf eingesetztes XXI).

Die analytischen und spektroskopischen Daten von XVII sind unter 5. aufgeführt.

11. Darstellung von XXIII aus XXII

0.5 g (2.9 mmol) (H)(Me)(Vi)Si(C≡CPh) (XXII) [1,2] gelöst in 50 ml Petrolether werden bei 25°C tropfenweise mit einer Lösung von 1.0 g (2.9 mmol) Co₂(CO)₈ in 100 ml Petrolether/Toluol (1/1) versetzt und nach beendeter Zugabe noch 3 h bei 25°C gerührt. Nach Abziehen der flüchtigen Bestandteile am Hochvakuum verbleibt ein dunkelrotes Öl, das mit Petrolether über Kieselgur filtriert wird. Nach Abziehen des Lösungsmittels am Hochvakuum erhält man XIII als dunkelrotes, zähflüssiges Öl. Ausbeute: 1.30 g (93% bez. auf eingesetztes XXII).

Analyse: Gef.: C, 43.44; H, 2.41; ber.: C, 44.56; H, 2.64%. IR (n-Pentan): $\nu(\text{CO})$: 2085s, 2053vs, 2029vs, 2002m cm⁻¹. ¹H-NMR (CDCl₃): δ = 0.5–1.7 (m, 8.3H, Alkyl); 5.9–6.6 (m, 1H, Vinyl); 7.1–7.8 (m, 8.8H, Ph). TG (1000°C): 45% [(Dreistufenzerfall: 25–220°C: Δm = 30%; 220–330°C: Δm = 8%; 330–450°C: Δm = 17%); Δm = Gewichtsverlust im angegebenen Temperaturintervall]. DSC: 190°C, H = -300 J/g.

Dank

Wir danken Herrn Prof. Dr. G. Huttner, der Deutschen Forschungsgemeinschaft, dem Fond der Chemischen Industrie und Wacker Chemie GmbH für die finanzielle Unterstützung dieser Arbeit. Frau S. Fiedler sind wir für die Aufnahme der Massenspektren und der Belegschaft des Mikroanalytischen Labors der

Chemischen Institut der Universität Heidelberg für die Durchführung der Elementaranalysen dankbar.

Literatur

- 1 H. Lang und U. Lay, *Z. Anorg. Allg. Chem.*, 596 (1991) 17.
- 2 H. Lang und U. Lay, *Z. Anorg. Allg. Chem.*, 596 (1991) 7.
- 3 H. Lang und U. Lay, *J. Organomet. Chem.*, 388 (1990) C1.
- 4 H. Lang, U. Lay und L. Zsolnai, *J. Organomet. Chem.*, 417 (1991) 377.
- 5 U. Lay und H. Lang, *J. Organomet. Chem.*, 418 (1991) 79.
- 6 (a) R.J.P. Corriu, J.J. Moreau und H. Praet, *Organometallics*, 8 (1988) 2779; (b) R.J.P. Corriu, J.J.E. Moreau und H. Praet, *J. Organomet. Chem.*, 376 (1989) C39; (c) R.J.P. Corriu, J.J.E. Moreau und H. Praet, *Organometallics*, 9 (1990) 2086.
- 7 S. Kotani, T. Matsumoto, H. Yamaguchi, K. Shiina und K. Sonogashira, *Chem. Lett.*, (1989) 293.
- 8 (a) R.L. Pruett, *Adv. Organomet. Chem.*, 17 (1979) 1; (b) B.R. James, *ibid.*, 17 (1979) 319; (c) M. Orchin, L. Kirch und I. Goldfarb, *J. Am. Chem. Soc.*, 78 (1956) 5450.
- 9 (a) J.L. Speier, *Adv. Organomet. Chem.*, 17 (1979) 1; (b) C.S. Cundy, B.M. Kingston und M.F. Lappert, *ibid.*, 11 (1973) 253; (c) B.J. Aylett und J.M. Campbell, *J. Am. Chem. Soc. (A)*, (1969) 1910; (d) S.K. Gondal und A.G. MacDiarmid, *Inorg. Nucl. Lett.*, 5 (1969) 413; (e) A.J. Chalk und J.F. Harrod, *Adv. Organomet. Chem.*, 6 (1968) 119. (f) W.T. Robinson und J.A. Ibers, *Inorg. Chem.*, 6 (1967) 1208; (g) Y.L. Baag und A.G. MacDiarmid, *Inorg. Nucl. Chem. Lett.*, 3 (1967) 159; (h) A.J. Chalk und J.F. Harrod, *J. Am. Chem. Soc.*, 89 (1967) 1640; (i) *idem, ibid.*, 87 (1965) 1133.
- 10 (a) H. Lang und O. Orama, *J. Organomet. Chem.*, 371 (1989) C48; (b) H. Lang, M. Leise und L. Zsolnai, *ibid.*, 410 (1991) 379.
- 11 z.B. (a) P. Gusbeth und H. Vahrenkamp, *Chem. Ber.*, 118 (1985) 1143; (b) H. Vahrenkamp, D. Steiert und P. Gusbeth, *J. Organomet. Chem.*, 209 (1981) C17.
- 12 z.B. (a) W. Malisch, H.U. Wekel, I. Grob und F.H. Köhler, *Z. Naturforsch., Teil B*, 37 (1982) 609; (b) W. Malisch und M. Kuhn, *Chem. Ber.*, 107 (1974) 979.
- 13 Dissertation U. Lay. Universität Heidelberg, 1991.
- 14 z.B. R.S. Dickson und P.J. Fraser, *Adv. Organomet. Chem.*, 12 (1974) 323.
- 15 B. Wrackmeyer, *Z. Naturforsch., Teil B*, 37 (1982) 1542 und dort zit. Lit.